

S.C. IPA S.A.

Sucursala CIFATT Craiova

Investim in viitor



Societate comerciala pentru cercetare, proiectare si productie de echipamente si instalatii de automatizare

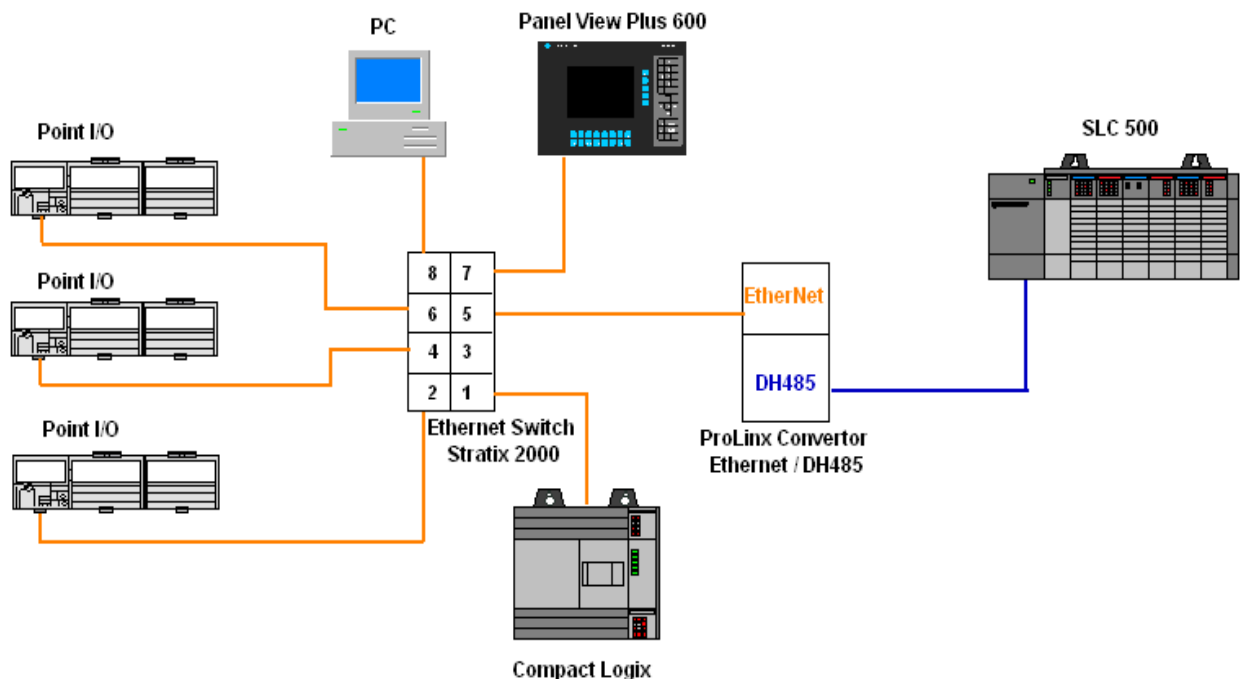
Str Stefan cel Mare Nr 12, Craiova, cod 200130, Tel / Fax: 0251 418882; 0251 412290; 0251 412775;
e-mail: office@ipacv.ro; web site: <http://www.ipacv.ro>

Modernizare instalatie automatizata de prelucrare a betonului celular autoclavizat (BCA)

Recunoscute la nivel mondial, produsele Rockwell Automation ofera o serie de avantaje privind integrarea lor in toate mediile industriale, de la interfețele de programare/ configurare simple si prietenoase, pana la intretinerea si depanarea acestora.

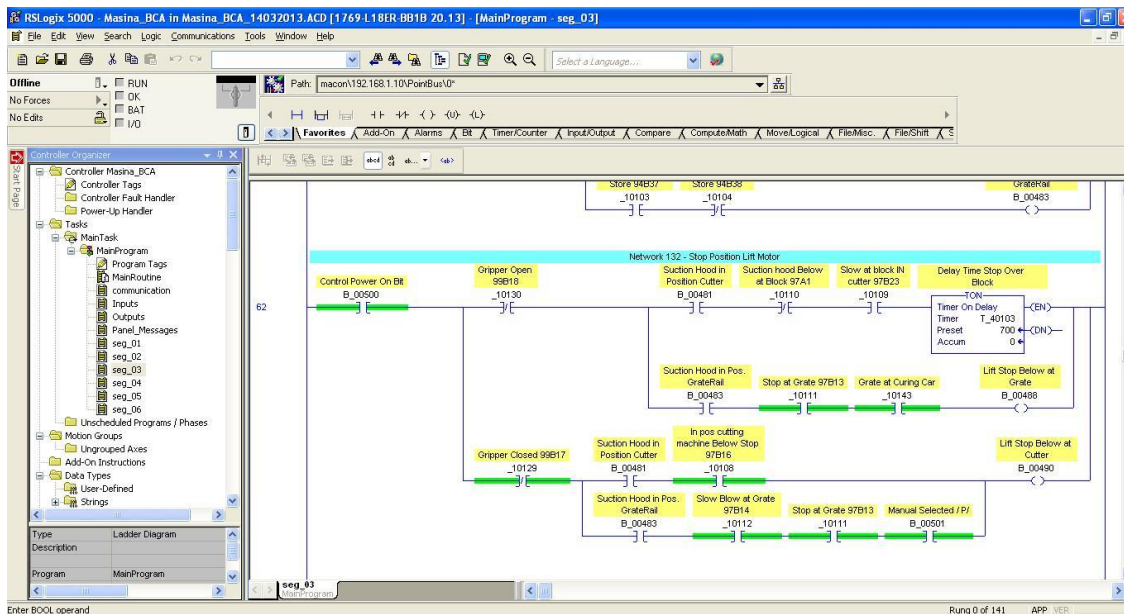
Necesitatea inlocuirii vechiului sistem (TSX Momentum-Modicon) a reprezentat un deziderat important, principalul motiv fiind deficienta unei monitorizari, depanari, configurari si optimizari in conditiile actuale de productie precum si a preluarii datelor pentru analiza de management flexibile si eficiente.

Arhitectura rețelei, prezentata in figura de mai jos, este una distribuita, ierarhizata, deschisa, ce poate fi usor integrata cu nivele ierarhice superioare de comanda si control. Totodata poate fi extinsa si conectata la alte sisteme din cadrul sectiei sau fabricii, inclusiv cele dezvoltate pe alte structuri de echipamente (Siemens, Schneider, etc).

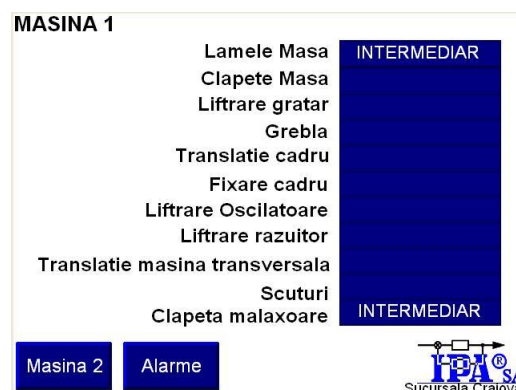


Funcțiile sistemului:

- Translatie si blocare masina;
- Control al clapetelor si lamelelor;
- Taiere calota BCA in sectiune longitudinala prin translatia masinii;
- Taiere calota BCA in sectiune transversala, prin oscilatie pe vertical;
- Sistem de absorbtie reziduuri calota superioara cu ajutorul unui exhaustor;
- Manipulare gratar al calotei;
- Sincronizare retragere grebla de fixare a calotei cu translatie masina;
- Comenzi de interblocare cu benzile transportoare slam de deseu;
- Comenzi de interblocare cu malaxoare si omogenizatoare;
- Protectie si semnalizare alarme;



Fereastra aplicatie RsLogix 5000



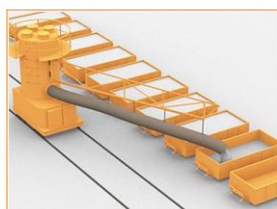
Ferestre aplicatie Panel View Plus 600

Descrierea procesului supus modernizarii

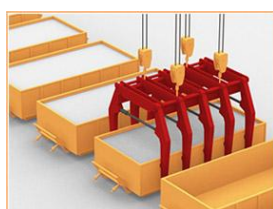
Taierea BCA-ului se executa cu o instalatie complexa ce permite obtinerea unei game largi de tipodimesiuni de BCA cu precizie dimensionala superioara, de +/- 1 mm.

Instalatia de taiere este prevazuta cu 2 sisteme de taiere: primul transversal care realizeaza dimensiunea standard a blocurilor pe lungime prin oscilatie pe verticala si cel de al doilea longitudinal prin care se realizeaza tipodimensiunile cerute.

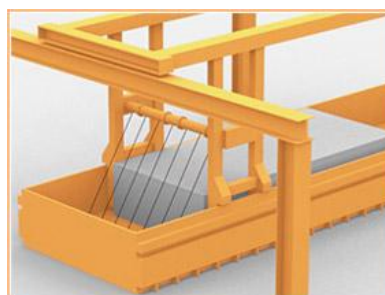
La terminarea taierii o hota care absoarbe reziduurile de la suprafata este coborata spre calota superioara a formelor, resturile laterale fiind de asemenea inlaturate. Aceste reziduuri, denumite si slam de deseu, sunt reintroduse in procesul de fabricatie cu ajutorul unor benzi transportoare, malaxoare si omogenizatoare.



Turnare material in tipare si expandare



Transportare la taiere



Taierea



Autoclavizare

Referinta: SC Macon SRL - Deva